

// In drei Oberflächen und mit rauchdichter Schlupftür ohne Schwelle



# Feuer- und Rauchschutz-Schiebetore

Ein- und zweiflügelig, Teleskop-Ausführung







Markenqualität von Hörmann	4
Vorteile auf einen Blick	6
Ausführungsvarianten	8
Feuer- und Rauchschutz-Schiebetor FST, 1-flügelig	10
Feuer- und Rauchschutz-Schiebetor FST, 2-flügelig	11
Teleskop-Feuerschutz-Schiebetor FST	12
Feuer- und Rauchschutz-Schiebetor mit Schlupftür	13
Sonderausstattungen	14
Einbaudaten	15

#### **Ausschreibungstexte und Produktzeichnungen**

Mit dem Hörmann Architektenprogramm können Sie schnell und komfortabel individuelle Ausschreibungstexte in den Formaten GAEB und Word erstellen. Unsere Produktzeichnungen sind im CAD-Format erhältlich.

Das Architektenprogramm und weitere Informationen zu Hörmann Produkten finden Sie im Internet:  
**[www.hoermann.com](http://www.hoermann.com)**



Urheberrechtlich geschützt: Nachdruck, auch auszugsweise, nur mit unserer Genehmigung. Änderungen vorbehalten.  
Die abgebildeten Tore zeigen zum Teil Sonderausführungen und bedürfen dann eventuell der Genehmigung im Einzelfall.

# Markenqualität für höchste Sicherheit und Verlässlichkeit

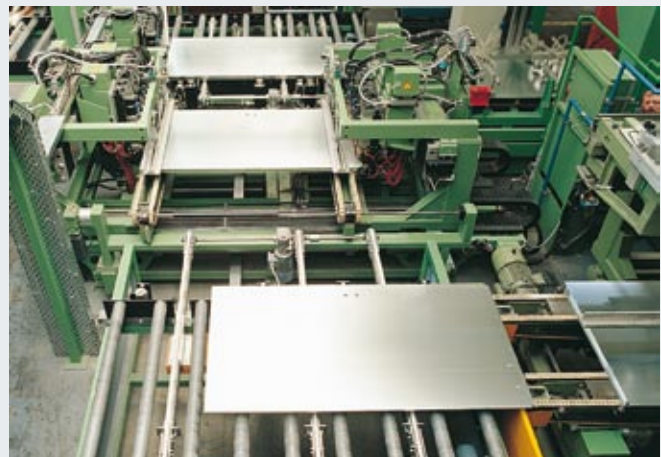


Hörmann Produkte in der DLV-Verwaltung in Hamburg



## Eigene Produktentwicklung

Wachsende und sich verändernde Anforderungen an Funktion und Sicherheit verlangen gerade bei beweglichen Bauelementen wie Toren und Türen ständig Neuentwicklungen und Verbesserungen in der Konstruktion und Ausstattung. Hier beweisen unsere qualifizierten Entwicklungsteams immer wieder ihre hohe Fachkompetenz.



## Produktion auf höchstem Niveau

Hörmann setzt auf modernste Produktionstechnik in hochspezialisierten Werken. Computergesteuerte Bearbeitung garantiert maßhaltige Elemente mit perfektem Sitz aller Beschläge und Funktionsteile.



Als führender Hersteller von Toren, Türen und Zargen in Europa sind wir einer hohen Produkt- und Service-Qualität verpflichtet. Auf dem internationalen Markt setzen wir damit Standards.

Hochspezialisierte Werke entwickeln und produzieren Bauelemente, die sich durch Qualität, Funktionssicherheit und Langlebigkeit auszeichnen.

Mit der Präsenz in den wichtigsten internationalen Wirtschaftsregionen sind wir ein starker, zukunftsorientierter Partner für den Objekt- und Industriebau.



### **Brandschutzzentrum mit Brandhaus**

In internen Brandtests in unserem Brandschutzzentrum werden ständig Neu- und Weiterentwicklungen auf den geforderten Feuerwiderstand und die Rauchdichtigkeit geprüft. Erkenntnisse aus diesen Tests geben ein hohes Maß an Sicherheit für den Brandschutz im Objekt. Mit diesen Tests werden optimale Voraussetzungen für die offiziellen Prüfungen in den akkreditierten Prüfstellen zur Erteilung der amtlichen Zulassung geschaffen.



### **Kompetente Objektbetreuung**

Erfahrene Fachberater der kundennahen Vertriebsorganisation begleiten Sie von der Objektplanung, über die technische Klarstellung bis hin zur Bauabnahme.

Die fachgerechte Montage garantieren erfahrene Hörmann Monteure und das in Seminaren geschulte Fachpersonal der Hörmann Partner.

# T30/T90 Feuer- und Rauchschutz-Schiebetor

## Die Vorteile auf einen Blick

Feuer- und Rauchschutz-Schiebetore von Hörmann sind 1- und 2-flügelig oder als Teleskop-Feuerschutz-Schiebetor erhältlich. In der Funktion als Rauchschutz-Schiebetor hat das Tor zusätzlich 4-seitig umlaufende Dichtungen.

### Torblatt

- 1** Elementbauweise für einfachen Transport und Montage
- 2** moderne Optik durch V-Nut am Element-Stoß ohne sichtbare Schraubverbindung
  - hohe Stabilität durch ineinander verzahnendes Labyrinth-Steckprofil
  - schnelle Montage ohne Schrauben und zusätzliche Verbindungsschienen
  - saubere, lückenlose Abdichtung erübrigt Wärmedämmleisten am Element-Stoß

### Schließgewicht

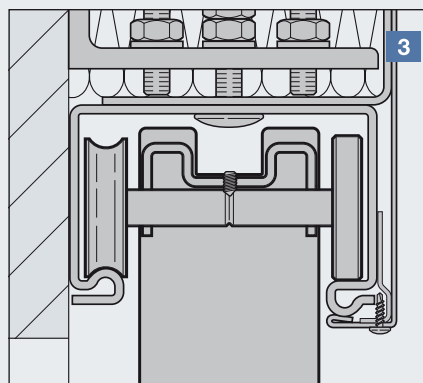
- 6** Seilführung innerhalb der Laufschiene für ungestörte Optik
  - Verkleidungskasten für Schließgewicht variabel an Einlaufseite oder im Abstellbereich montierbar
  - wenig Schließgewichte notwendig durch geringen Laufwiderstand

### Einlauf

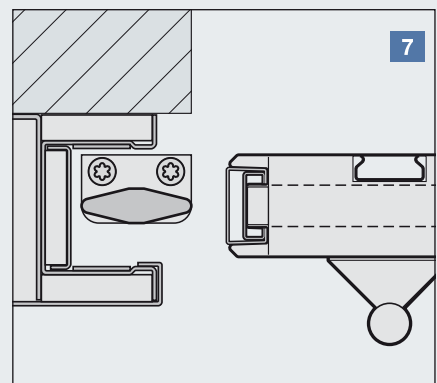
- 7** Für eine präzise Torführung im Einlaufbereich des Tores ist am Boden serienmäßig eine Einlaufzentrierung bzw. ab 20 m<sup>2</sup> Torfläche ein Einlaufschuh montiert

### Laufschiene

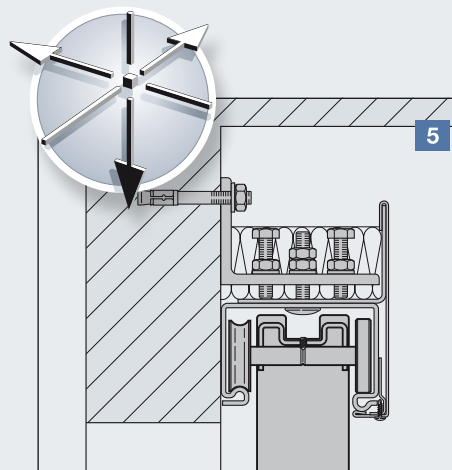
- 3** präzise Torblattführung durch asymmetrische Laufschienengeometrie
  - feste Führungsrolle und zylindrische Laufrolle für optimalen Kraftausgleich
  - ruhiges Laufverhalten und leichte Betätigung dank kugelgelagerter Aufhängung
  - Einbauhöhe: bei direkter Deckenmontage mind. 120 mm Sturzhöhe, bei Wandmontage mind. 240 mm
  - Nischenklappen für ansprechende Optik bei geöffnetem Tor
- 4** einfache, präzise Montage durch stabile Bolzen-Steckverbindung für passgenauen Laufschienenstoß
- 5** 3D-Justierung unterstützt die variable Montagemöglichkeit direkt bzw. abgehängt an der Decke oder über Wandkonsolen



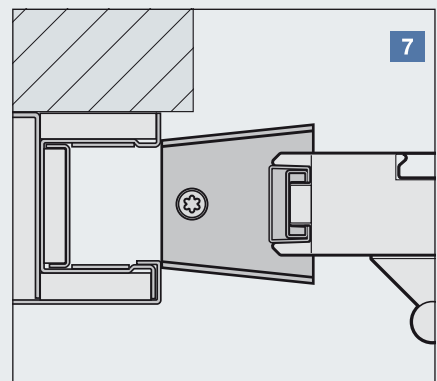
Präzise Torblattführung durch asymmetrische Laufschienengeometrie



Torführung durch am Boden montierte Einlaufzentrierung (bei Toren bis 20 m<sup>2</sup> Torblattfläche)



Einfache Montage durch 3D-Justierung



Torführung durch den Einlaufschuh (bei Toren ab 20 m<sup>2</sup> Torfläche)

### Schmale Gesamtkonstruktion

mit einer Bautiefe von nur 132 mm,  
Mindestbreite für Nischenklappen:  
160 mm bis max. 260 mm.  
(Nischenbreite: 180 mm bis max. 280 mm)

### Dauerfunktionstest mit höchster Klassifizierung

Hörmann Feuer- und Rauchschutz-Schiebetore sind  
nach **EN 12605, Klasse C5** (200 000 Betätigungen)  
geprüft und zertifiziert.



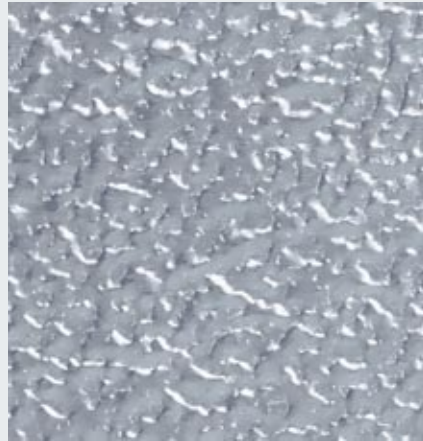
# T30/T90 Feuer- und Rauchschutz-Schiebetor

## Die Ausführungsvarianten

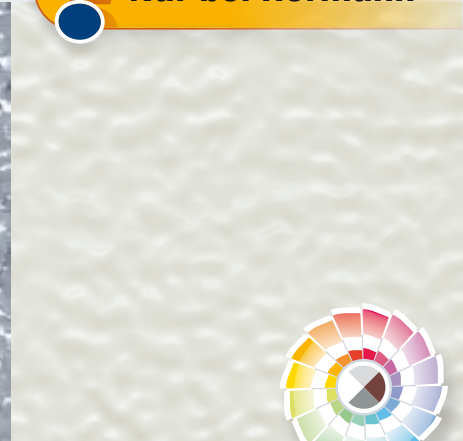
### Oberflächen und Farben

Bei Tor- und Türblatt haben Sie die Wahl zwischen den Oberflächen: Pearlgrain oder glattes Stahlblech. Die Laufschiene und die Profile sind bei beiden Varianten immer glatt ausgeführt.

Die Schiebetore liefern wir serienmäßig verzinkt. Optional erhalten Sie diese Oberflächen auch grundiert in Grauweiß ähnlich RAL 9002 sowie in einer Vielzahl von Farben in Anlehnung an RAL.



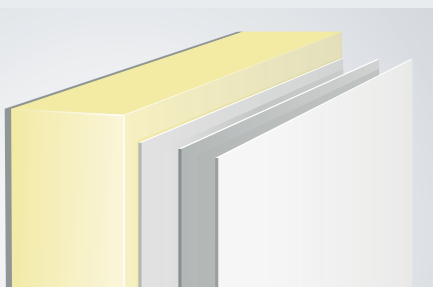
Pearlgrain, verzinkt



Pearlgrain in Grauweiß (ähnlich RAL 9002)



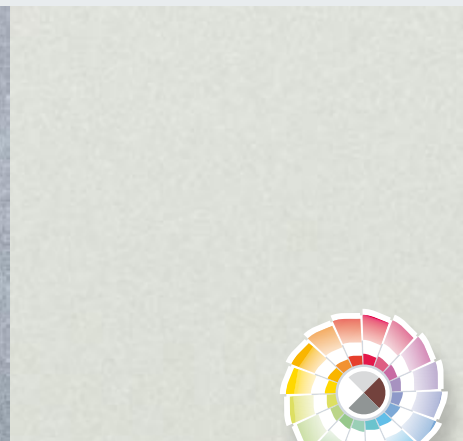
### Torblatt-Aufbau



- Brandschutz-Material
- Stahlblech
- Verzinkung
- Pulver-Grundbeschichtung (optional)



Glattes Stahlblech, verzinkt



Glattes Stahlblech in Grauweiß (ähnlich RAL 9002)



### Edelstahl-Ausführung

Bei besonderen optischen Ansprüchen oder beim Einsatz in hygienischen Bereichen ist auf Wunsch auch eine Ausführung in Edelstahl lieferbar.



Edelstahl V2A, 240er Korn



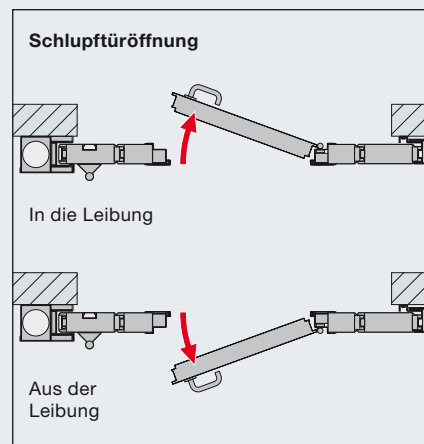
**Brandschutzverglasungen  
bei Torblatt und Schlupftür**



**Schlupftür serienmäßig  
ohne Schwelle**



**Akustische und optisch-akustische  
Warnanlagen**



Rechteck-Verglasungen sind für Torblatt-Elemente und die Schlupftür bis 500 x 1000 mm erhältlich. Die aufliegenden Glashalter sind passend zur Toroberfläche verzinkt, pulverbeschichtet oder in Edelstahl.

**Nur bei Hörmann**

**Für mehr Sicherheit sorgt die Schlupftür ohne Schwelle.**

Nur bei Hörmann ist die schwellenlose Schlupftür auch bei **Rauchschutz-Schiebetoren** zugelassen.

**Die Schlupftüröffnung ist in beide Richtungen – je nach Gefahrenherd – möglich.**

Der Einbau kann variabel entweder in die Leibung öffnend oder aus der Leibung öffnend erfolgen.

Neben der Standard-Warnanlage mit rein akustischem Signal ist optional auch eine Variante mit optischem und akustischem Signal nach DIN EN 14600 lieferbar (untere Abbildung).


# T30/T90 Feuer- und Rauchschutz-Schiebetor FST 30-1, FST 90-1, FST 30-1-RS, FST 90-1-RS

1-flügelig

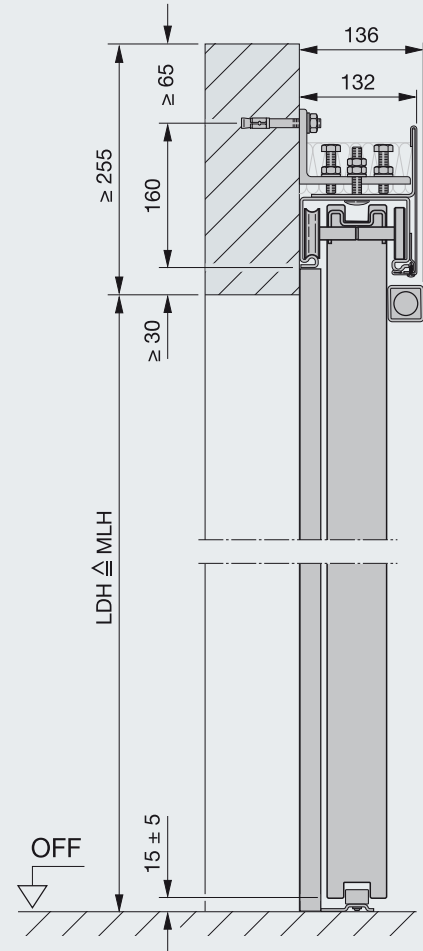
**T30** feuerhemmend  
min. 1000 × 2000 mm  
max. 8500 × 6000 mm

**T90** feuerbeständig  
min. 1000 × 2000 mm  
max. 8000 × 6000 mm

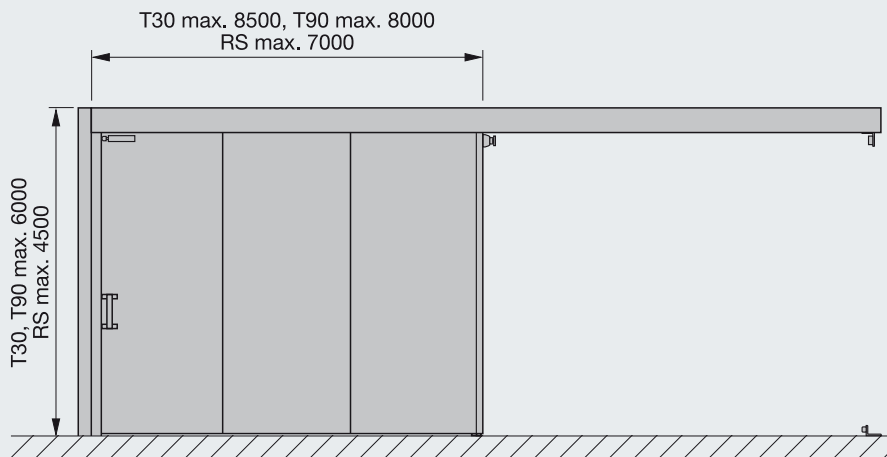
**RS** rauchdicht  
min. 1000 × 2000 mm  
max. 7000 × 4500 mm

 **Schlupftüren** siehe Seite 13

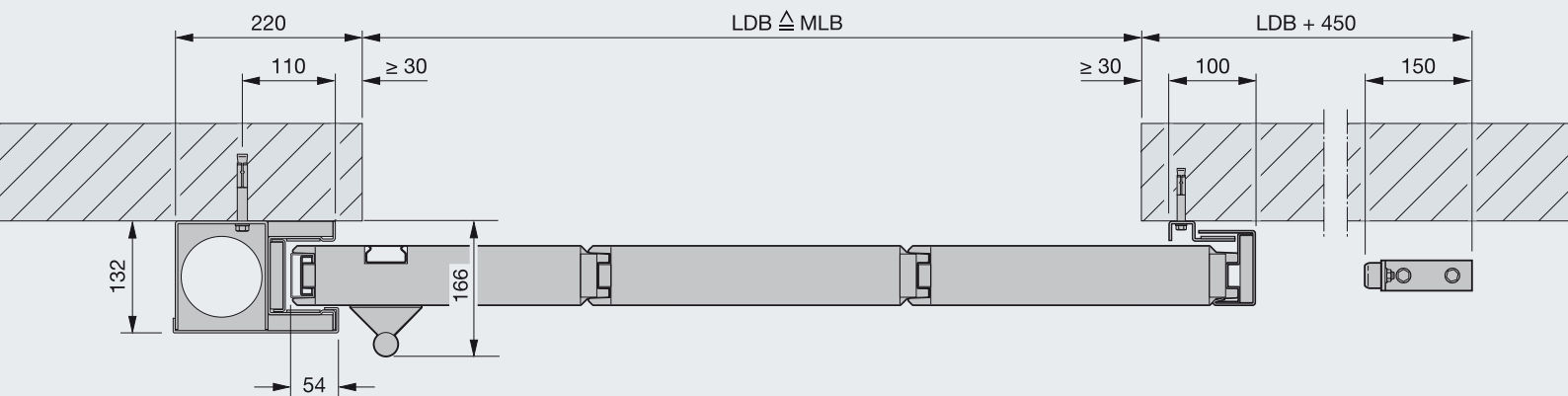
Vertikalschnitt



Toransicht



Horizontalschnitt



Die abgebildeten Torschnitte zeigen die Ausführungsvariante normal einlaufend, Wandmontage, ohne Rauchschutz-Funktion.

LDH = Lichte Durchgangshöhe  
LDB = Lichte Durchgangsbreite  
MLH = Mauerlichte Höhe  
MLB = Mauerlichte Breite

Maße in mm

# T30/T90 Feuer- und Rauchschutz-Schiebetor FST 30-2, FST 90-2, FST 30-2-RS, FST 90-2-RS 2-flügelig



## feuerhemmend

min. 2000 × 2000 mm (Teilung links/rechts min. 1000 mm)  
max. 8500 × 6000 mm



## feuerbeständig

min. 2000 × 2000 mm (Teilung links/rechts min. 1000 mm)  
max. 8000 × 6000 mm



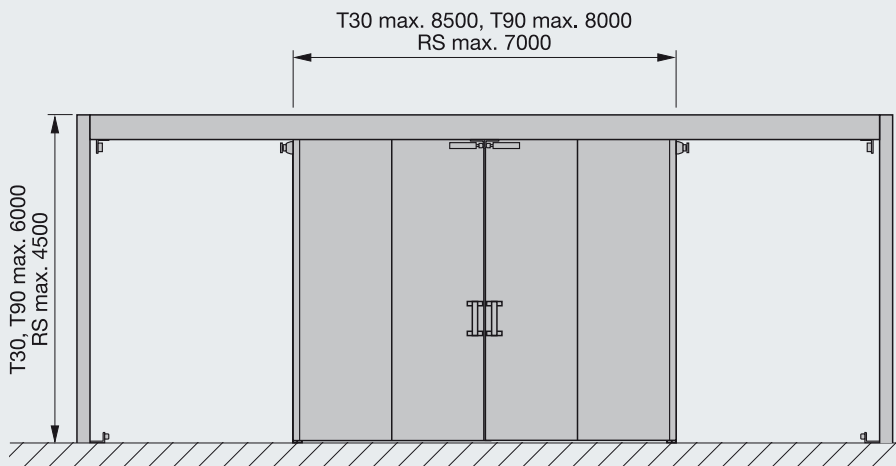
## rauchdicht

min. 2000 × 2000 mm (Teilung links/rechts min. 1000 mm)  
max. 7000 × 4500 mm

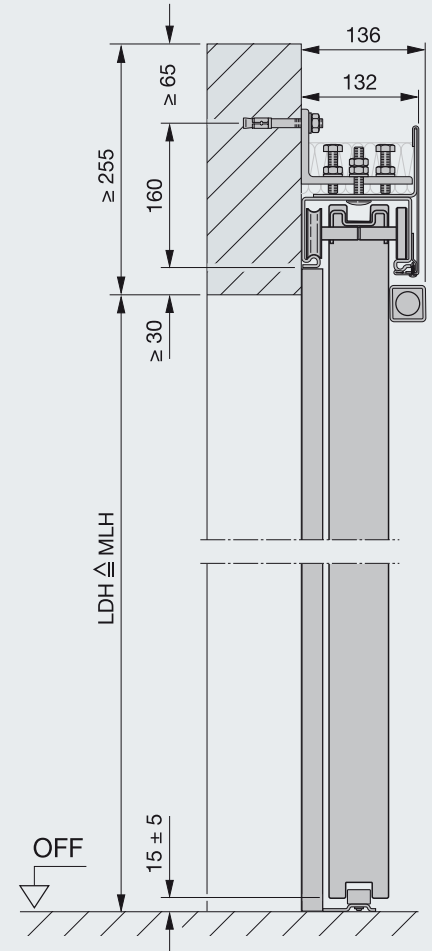


Schlupftüren siehe Seite 13

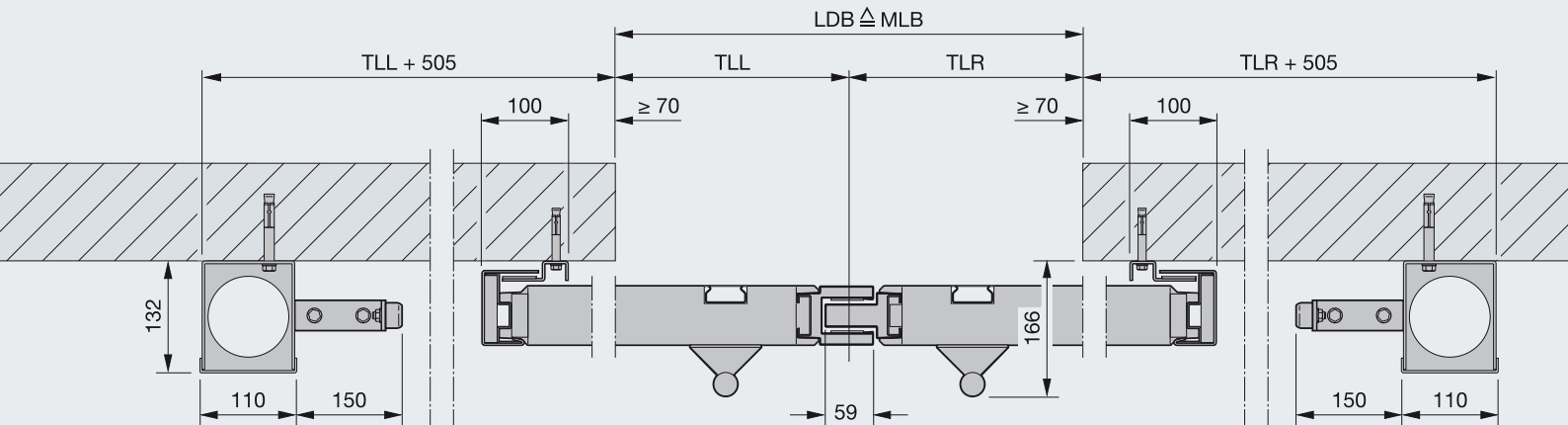
Toransicht



Vertikalschnitt



Horizontalschnitt



LDH = Lichte Duchgangshöhe  
LDB = Lichte Durchgangsbreite  
MLH = Mauerlichte Höhe  
MLB = Mauerlichte Breite  
TLL = Teilung Links  
TLR = Teilung Rechts

Maße in mm

Die abgebildeten Torschnitte zeigen die Ausführungsvariante Wandmontage, ohne Rauchschutz-Funktion.

# T30/T90 Teleskop-Feuerschutz-Schiebetor

## FST 30-1-T2, FST 90-1-T2

### Teleskop-Ausführung

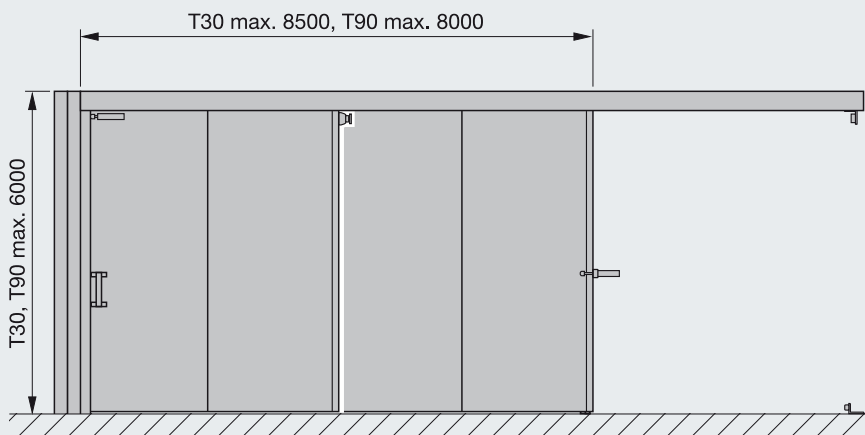
**T30**

feuerhemmend  
min. 2000 × 2000 mm  
max. 8500 × 6000 mm

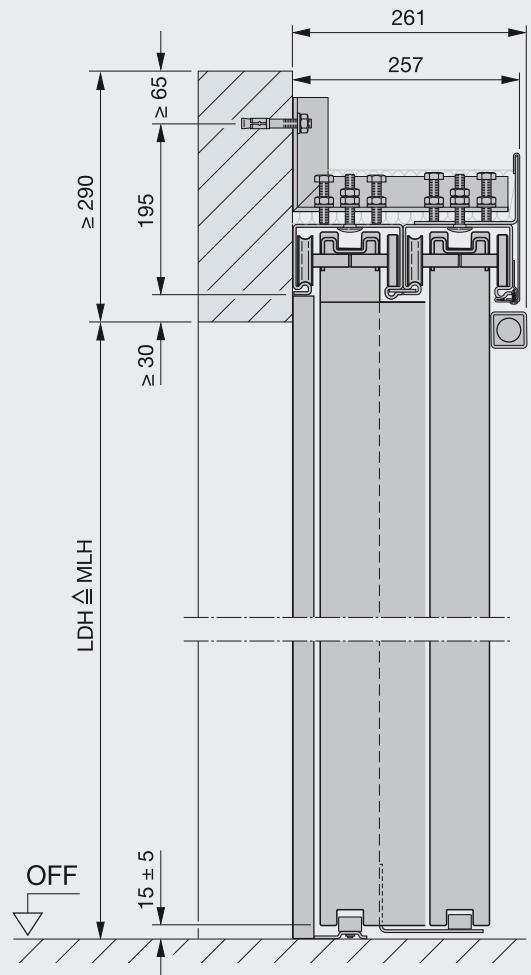
**T90**

feuerbeständig  
min. 2000 × 2000 mm  
max. 8000 × 6000 mm

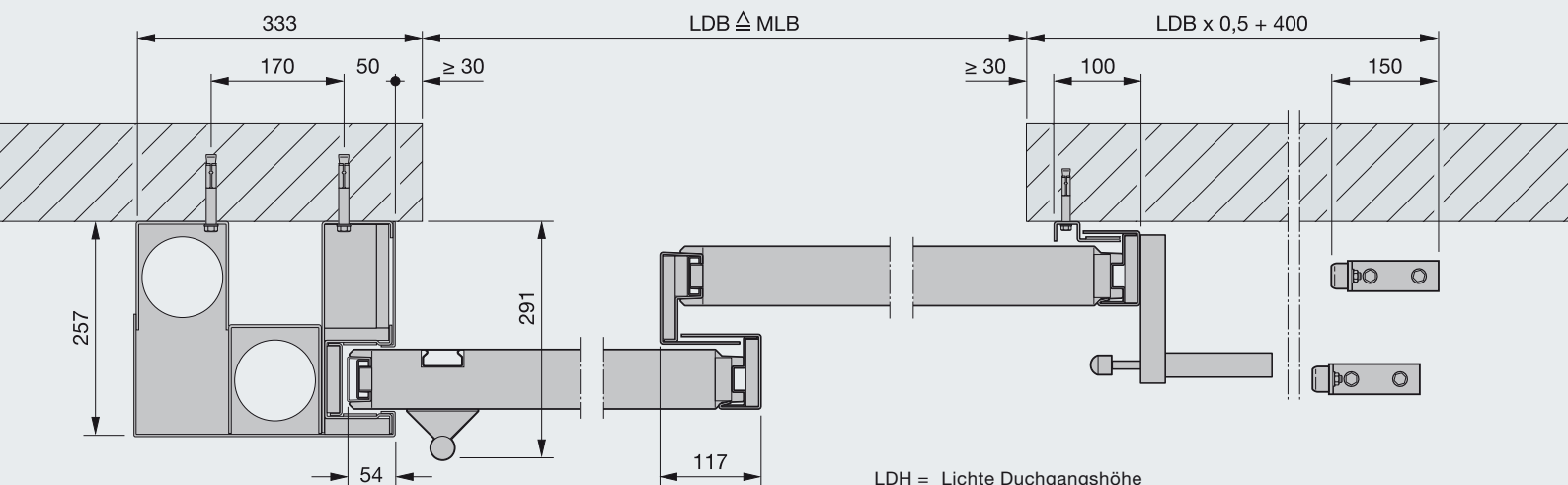
Toransicht



Vertikalschnitt



Horizontalschnitt



Die abgebildeten Torschnitte zeigen die Ausführungsvariante normal einlaufend, Wandmontage.

LDH = Lichte Durchgangshöhe  
LDB = Lichte Durchgangsbreite  
MLH = Mauerlichte Höhe  
MLB = Mauerlichte Breite

Maße in mm

# T30/T90 Feuer- und Rauchschutz-Schiebetor mit Schlupftür

FST 30-1, FST 30-2, FST 90-1, FST 90-2

FST 30-1-RS, FST 30-2-RS, FST 90-1-RS, FST 90-2-RS

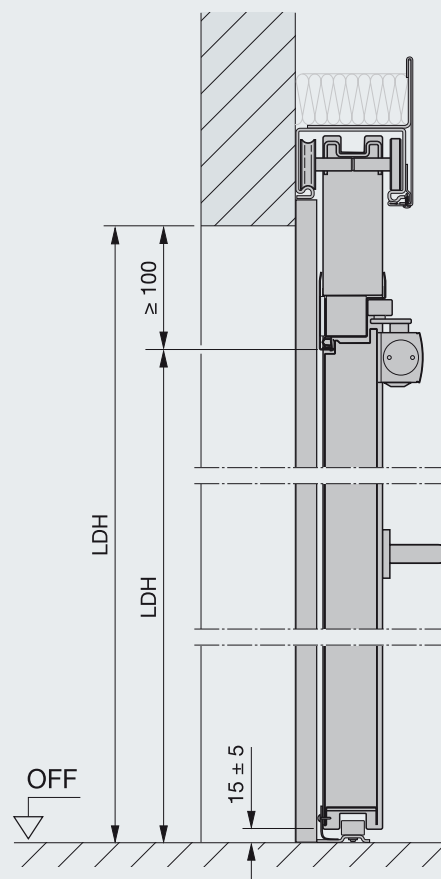
**T30** **feuerhemmend**  
 Normgröße 1000 × 2000 mm  
 (LDB × LDH)  
 min. 625 × 1750 mm  
 max. 1100 × 2000 mm

**T90** **feuerbeständig**  
 Normgröße 1000 × 2000 mm  
 (LDB × LDH)  
 min. 625 × 1750 mm  
 max 1050 × 2000 mm

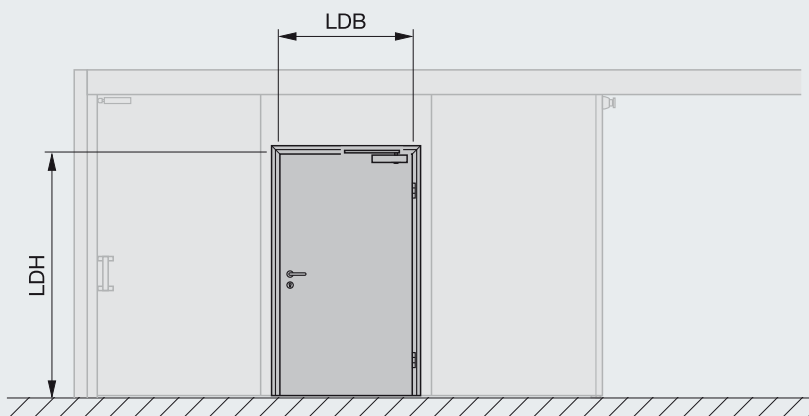
**RS** **rauchdicht**  
 Normgröße 1000 × 2000 mm  
 (LDB × LDH)  
 min. 625 × 1750 mm  
 max. 1000 × 2000 mm  
 (Tor-Öffnungsmaß max. 20 m<sup>2</sup>)

**Tor-Mindestmaße**  
 Der Einsatz einer Schlupftür  
 (1000 × 2000 mm) erfordert  
 folgende Tor-Mindestabmessungen:  
 Tor 1-flügelig  
 1650 × 2100 mm  
 Tor 2-flügelig  
 bei asymmetrischer Flügelteilung  
 2750 × 2100 mm  
 Tor 2-flügelig  
 bei symmetrischer Flügelteilung  
 3500 × 2100 mm  
 Teleskoptor  
 3500 × 2100 mm

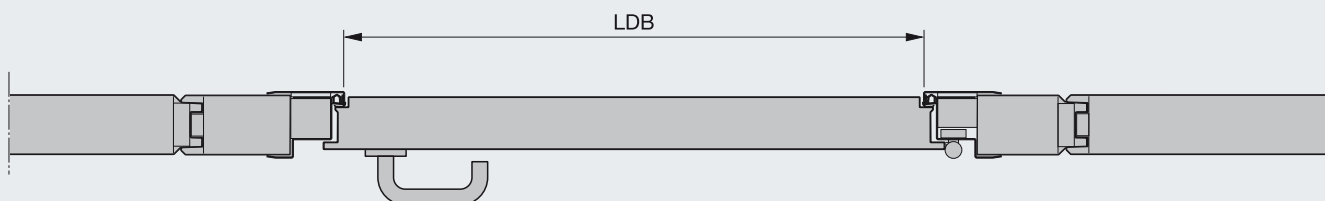
Vertikalschnitt



Türansicht



Horizontalschnitt



Maße in mm

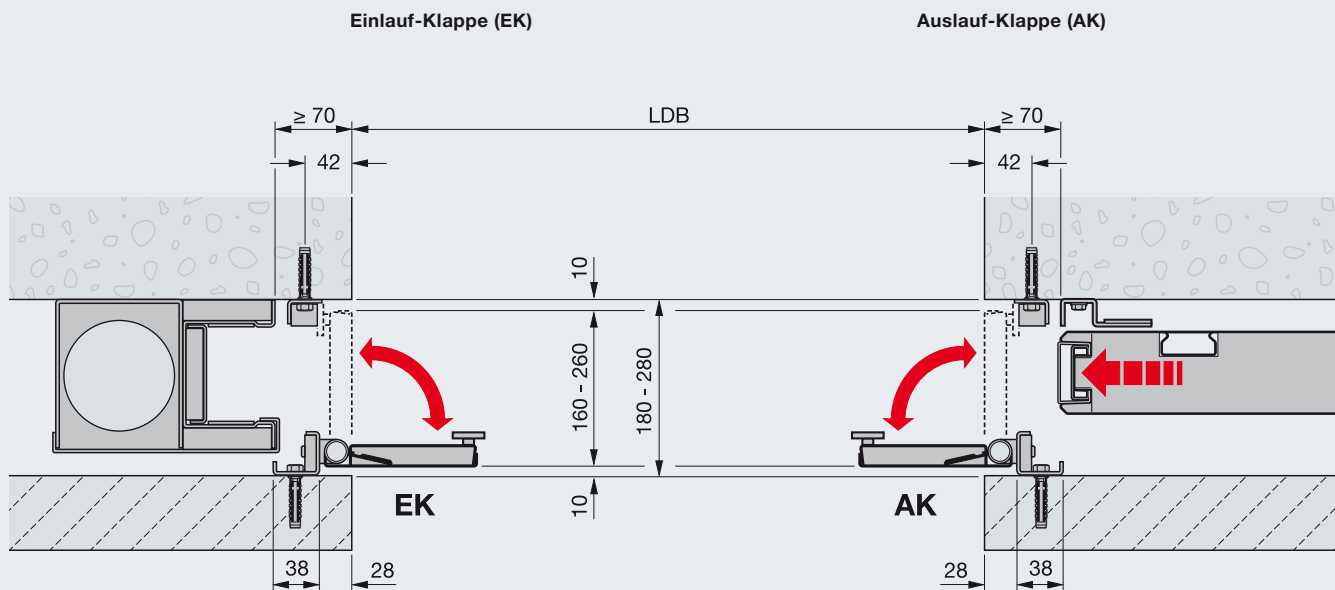
LDH = Lichte Durchgangshöhe  
 LDB = Lichte Durchgangsbreite

Die abgebildeten Torschnitte zeigen die Ausführungsvariante ohne Rauchschutz-Funktion.

# Sonderausstattungen

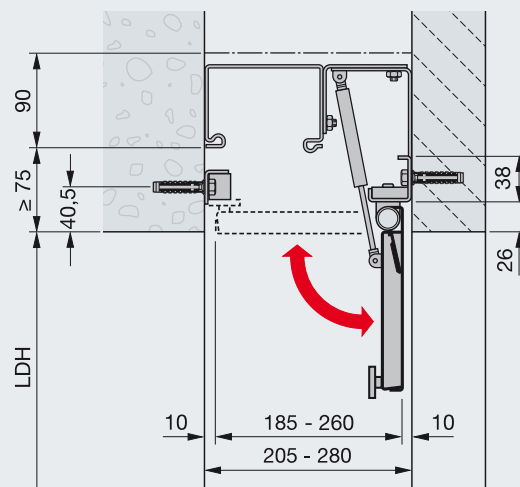
## Nischenklappen für den Wandbereich

Für die Verblendung des Ein- und Auslaufbereiches dient eine senkrecht stehende Nischenklappe, die manuell geschlossen und automatisch geöffnet wird. Die Mindest-Nischenbreite beträgt 180 mm.



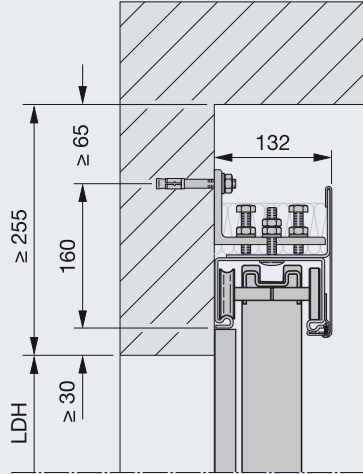
## Nischenklappen für den Sturzbereich

Im Sturzbereich ist die Laufschiene-Verblendung horizontal angebracht. Das Verschließen der Laufschiene-Nischenklappe erfolgt manuell, der Öffnungsvorgang wird automatisch durch eine Steuerung ausgelöst.

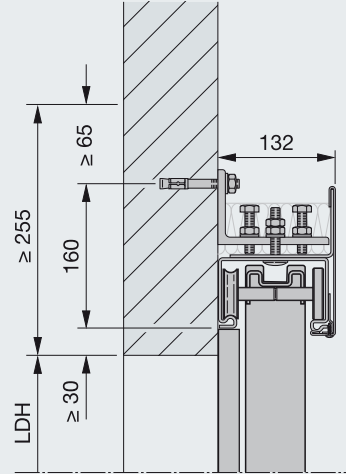


# Einbaudaten

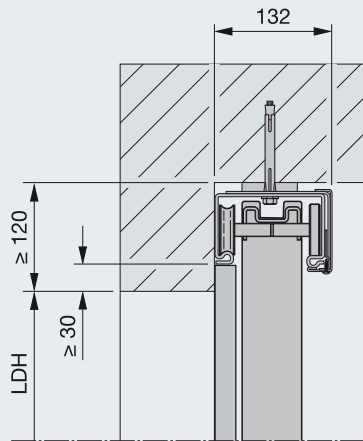
Wandmontage am Sturz



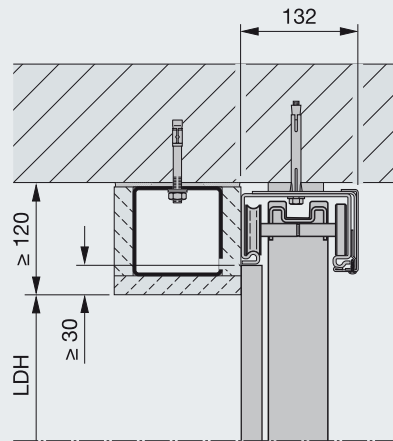
Wandmontage an der Wand



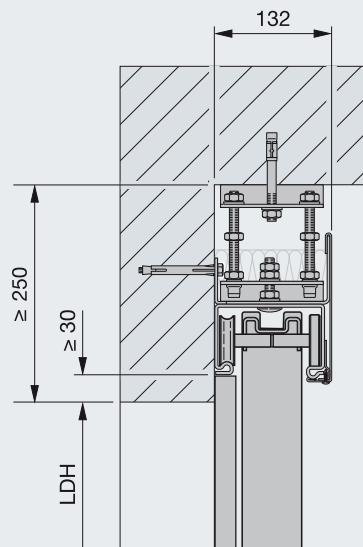
Direkte Deckenmontage



Direkte Deckenmontage mit künstlichem Sturz



Abgehängte Deckenmontage  
(nur für Abstellbereich)



# Hörmann: Qualität ohne Kompromisse



Hörmann KG Amshausen, Deutschland



Hörmann KG Antriebstechnik, Deutschland



Hörmann KG Brandis, Deutschland



Hörmann KG Brockhagen, Deutschland



Hörmann KG Dissen, Deutschland



Hörmann KG Eckelhausen, Deutschland



Hörmann KG Freisen, Deutschland



Hörmann KG Ichtershausen, Deutschland



Hörmann KG Werne, Deutschland



Hörmann Genk NV, Belgien



Hörmann Alkmaar B.V., Niederlande



Hörmann Legnica Sp. z o.o., Polen



Hörmann Beijing, China



Hörmann Tianjin, China



Hörmann LLC, Montgomery IL, USA



Hörmann Flexon, Leetsdale PA, USA

Als einziger Hersteller auf dem internationalen Markt bietet die Hörmann Gruppe alle wichtigen Bauelemente aus einer Hand. Sie werden in hochspezialisierten Werken nach dem neuesten Stand der Technik gefertigt. Durch das flächendeckende Vertriebs- und Servicenetz in Europa und die Präsenz in Amerika und China ist Hörmann Ihr starker, internationaler Partner für hochwertige Bauelemente. In einer Qualität ohne Kompromisse.

**GARAGENTORE**  
**ANTRIEBE**  
**INDUSTRIETORE**  
**VERLADETECHNIK**  
**TÜREN**  
**ZARGEN**

